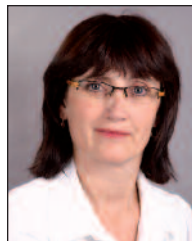


Защита
технологических процессов
и оборудования от избыточного
давления и вакуума



Евгения Никкель
Sales Director
Eastern Europe
Тел. +49 2961 7405 114
Факс +49 2961 50 714
eni@rembe.de



Сергей Никкель
General Representative
Eastern Europe
Тел. +49 2961 964 064
Skype - sergenickel
SNi@rembe.de

Профессиональные Know-how
и обширный выбор продуктов...



REMBE® офис и производственные площади в г. Brilon, Германия

ИНФОРМАЦИЯ:

Место расположения:	г. Brilon, Северная Рейнвестфалия (Основано в 1973 г.)
Число сотрудников:	90
Лидер на рынке:	в Европе
Ведущие позиции на рынке благодаря:	новейшим технологиям, высшему качеству, коротким срокам изготовления, быстрому сервису
Отрасли:	химия, нефтехимия, фармацевтика, биотехнологии, пищевая промышленность, энергетика и т.д.
Сервис:	консалтинг в области оптимизации процессов и технологической безопасности
Сертификаты:	ISO 9001: 2008, Ростехнадзор для России, ГОСТ-Р, Госпромнадзор для Республики Беларусь, ASME Sec. VIII, Div. 1, KTA 1401, СМС (Китай), KOSHA (Южная Корея)

Содержание

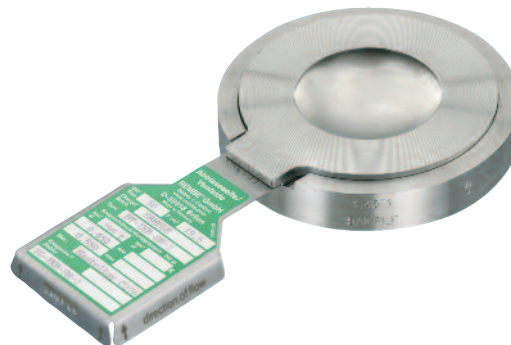
Для оборудования с расчетным давлением $P < 0,5 \text{ кг/см}^2$	3
Предохранительные мембранные устройства ИКВ®	4
Дыхательные клапаны ELEVENT®	5
Для низких и средних рабочих давлений	6
Трехслойные разрывные мембраны ODV	6
Хлопающие мембраны ИКВ®-pro	7
Для средних и высоких рабочих давлений	8
Разрывные мембраны BT	8
Разрывные мембраны BT-STAR	9
Для криогенных, низкотемпературных процессов	10
Компактные мембранные устройства UKB-LS	10
Для условий эксплуатации с повышенными требованиями (стерильность, агрессивность)	11
Универсальные мембраны KUB®	11
Комбинация мембраны KUB®-V $P < 0,7 \text{ кг/см}^2$ с предохранительным клапаном	12
Для геотермических электростанций KUB®-G-Series	13-14
Для пищевой и фармацевтической промышленности TC(R)-KUB®	15
Комбинированная защита для емкостей	16
Защищающие в оба направления мембраны ZW	16
Компактные и специальные мембранные предохранительные устройства	17
Сигнальные датчики	18
Примечание	19

Для оборудования с расчетным давлением $P < 0,7 \text{ кг/см}^2$

IKB® Pat. pend. 10 2006 022 478.7

Емкости, не попадающие под категорию емкостей высокого давления, нуждаются в надежной защите от избыточного давления и вакуума.

Наряду с предохранительными мембранами для этих целей компания «REMBE® GMBH SAFETY + CONTROL» предлагает дыхательные клапаны. Начиная от давлений $0,002 \text{ кг/см}^2$ – гарантирована надежная защита от разрушения как избыточным давлением, так и вакуумом.



Предохранительные мембранные устройства IKB®

созданы специально для защиты емкостей, не попадающих под категорию емкостей высокого давления $P < 0,7 \text{ кг/см}^2$.

В то время, когда обычные металлические предохранительные мембраны невозможно изготовить для таких низких давлений из-за недостаточной толщины металла, а графитовые - образуют осколки при вскрытии, мембранные предохранительные устройства серии IKB® вскрываются безосколочно, на всю площадь сечения. Благодаря своему строению по принципу «сэндвич», они просты в обращении и монтируются непосредственно между стандартными фланцами.

При изготовлении этих предохранительных мембран используются новейшие технологии обработки металла, что делает их конструкцию устойчивой к рабочим циклам, скачкам давлений. Рабочее давление может составлять 96% от давления вскрытия мембраны.

Предохранительные мембранные устройства серии IKB® изготавливаются из нержавеющей стали или хастеллоя. Прочная конструкция гарантирует несложный монтаж, при котором нет необходимости контролировать усилие затяжки крепежных болтов.

В следующей таблице приведены минимально и максимально возможные значения давления вскрытия, площадь вскрытия и высота конструкции МПУ IKB® в зависимости от размера.

ДУ	Мин. давление вскрытия $R_{\text{мин}}^*$, кг/см^2	Макс. давление вскрытия $R_{\text{макс}}$, кг/см^2	Площадь вскрытия F , (см^2)	Высота МПУ H , (мм)
25	0,60	4,5	4,5	22
40	0,50		11	25
50	0,35	3	22	26
65	0,35		35	30
80	0,30	2	50	35
100	0,30		80	37

* Редуцированная площадь вскрытия F

Погрешность срабатывания при $P \leq 0,5 \text{ кг/см}$ составляет $\pm 0,1 \text{ кг/см}$, при $P \geq 0,5 \text{ кг/см}$ - $\pm 10\%$

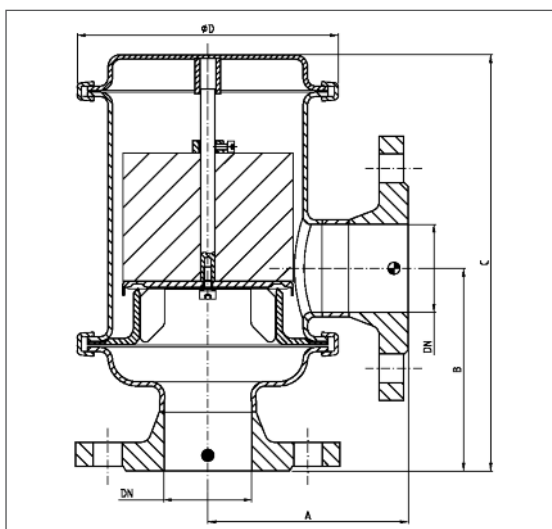


Дыхательные клапаны

ELEVENT®

Там, где возможны частые превышения рабочего давления или возникновение вакуума выгоднее использовать для защиты дыхательные клапаны ELEVENT®. Диапазон настройки этих клапанов от 0,002 до 0,2 кг/см², как на избыточное давление, так и на вакуум.

Корпус дыхательного клапана ELEVENT® выполнен из прокатной стали, что придает прочность всей конструкции при значительной экономии веса. Модульное строение позволяет подобрать, по желанию заказчика, необходимую конструкцию для определенной спецификации:



U- для защиты от вакуума,

E- для защиты от избыточного давления,

KL- для защиты от вакуума и избыточного давления.

Возможно всасывание воздуха из атмосферы, либо инертных газов из системы инертнизации.

Клеммовые соединения отдельных модулей позволяют без труда произвести быстрый осмотр или техническое обслуживание дыхательного клапана на рабочем месте.

Материалом для изготовления дыхательных клапанов является нержавеющая сталь – отсюда его широкое применение кроме прочего в пищевой, химической и фармацевтической отраслях промышленности. При использо-

вании дыхательных клапанов для агрессивных сред применяются и другие коррозионноустойчивые материалы. Это могут быть титан, хастеллой или покрытие Halar...

Оптимальное движение золотника и уплотнение типа “воздушная подушка” обеспечивают мягкий ход клапана и его герметичность, а также предотвращают его вибрацию и износ.

Соединениями для установки на емкости могут быть все стандартные фланцы, под приварку или клеммовые соединения.

Дыхательные клапаны ELEVENT® поставляются для размеров ДУ от 25 мм до 200 мм.

В следующей таблице приведены размеры дыхательного клапана типа E – с фланцами по DIN EN 1092-1 PN16

Тип	ДУ	Давление настройки (кг/см ²)	A	B	Размеры в мм		D	E
					C			
ELV E-1/1	25/1"	0,003-0,1	100	100	195	105	150	
ELV E-2/2	50/2"	0,003-0,05	125	130	223	155	200	
		0,051-0,1			263			
		0,101-0,2			348			
ELV E-3/3	80/3"	0,003-0,2	155	155	375	208	263	
ELV E-4/4	100/4"	0,003-0,2	175	175	395	208	263	
ELV E-6/6	150/6"	0,003-0,2	255	255	510	325	385	
ELV E-8/8	200/8"	0,003-0,2	265	325	570	325	385	



Для низких и средних рабочих давлений

ODV

Трехслойные разрывные мембраны ODV

Разрывные мембраны **ODV** применимы как для газообразных, так и для жидких сред.

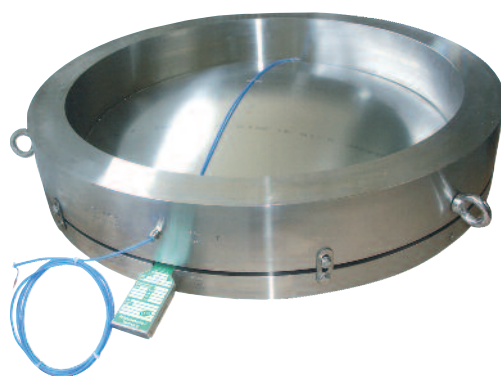
Полусферическая форма придает мембране стабильность и устойчивость к внешним механическим воздействиям. Выполненные с помощью лазера места вскрытия гарантируют высокую точность срабатывания на заданное давление. Рабочий элемент этой многослойной мембраны, определяющий ее давление вскрытия, находится на противоположной к процессу стороне и защищен от процесса изолирующим слоем.

Разрывные мембраны **ODV** могут устанавливаться непосредственно на ровные поверхности защищаемого объекта или во фланцевые соединения всех типов.

Материалом для изготовления разрывных мембран **ODV** служит нержавеющая сталь, никель, титан, монель, инконель, хастеллой, тантал, PTFE или FEP.

В следующей таблице приведены данные площадей и минимально возможных значений давления вскрытия для МПУ **ODV** в зависимости от посадочных размеров и материала изолирующего слоя мембраны при температуре 22°C

Большие размеры по запросу



ДУ	Эфф. площадь вскрытия	Материал изолятора					
		FEP/ PTFE	Алюминий	Никель	Monel	Inconel	Нерж. сталь
мм	см ²	кг/см ²	кг/см ²	кг/см ²	кг/см ²	кг/см ²	кг/см ²
20	2,7	1,7	6,0	14	18	35	39
25	4,5	1,6	3,5	12	17	28	33
40	10	1,0	2,5	10	12	20	25
50	19	1,0	1,5	6	7	12	13
65	30	1,0	1,3	4	5	10	11
80	50	0,7	1,0	3	6	9	9
100	80	0,4	0,8	3	4	7	7
150	160	0,2	0,5	2,5	3	5	6
200	280	0,1	0,3	2	2,5	3	4,5
250	440	0,1	0,3	1,5	2,0	2,5	3,5
300	650	0,1	0,2	1,5	2	2	3,5
350	885	0,1	0,2	1,5	2	1,5	3,5
400	1130	0,1	0,1	1,5	2	1,5	3
450	1590	0,1	0,1	1,5	2	1,5	3
500	1800	0,05	0,1	1,5	1,5	1,5	2
600	2626	0,05	0,1	3	4	3,5	2
Max. температура° C		205/230	120	400	430	600	320



Хлопающие мембраны

IKB®-pro

Данный тип предохранительных мембран применяется для снятия избыточного давления газов и жидкостей, при условии наличия воздушной подушки перед мембраной (для обеспечения динамики вскрытия).

IKB®-pro это результат последовательного развития прекрасно зарекомендовавших себя лазерных технологий обработки металла REMBE®.

Благодаря использованию новейших технологий обработки металла, удалось без уменьшения толщины разрывной мембраны снизить значение давление вскрытия.

Сам процесс

изготовления таких мембран намного

проще по сравнению со стандартными методами нанесения ослабляющих насечек - отпадает необходимость в дополнительной термической обработке.

Хлопающие предохранительные мембраны **IKB®-pro** поставляются для стандартных фланцевых соединений с размерами от ДУ 25 до ДУ 150 и давлений до 160 бар. Они применяются для процессов с температурой, воздействующей на мембрану от – 150 до +550° С.



Выступление Евгении Никкель на Химическом Саммите в Москве.

В следующей таблице приведены минимально и максимально возможные значения давления вскрытия, площадь вскрытия и высота конструкции МПУ IKB®-pro в зависимости от размера.

Размеры		Эфф. площадь вскрытия	Высота с узлом крепления
мм	дюймы		
25	1	4,5	46
40	1,5	11	46
50	2	22	53
65	2,5	35	57
80	3	50	60
100	4	80	68
150	6	180	80

Погрешность срабатывания при $P \leq 0,5 \text{ кг/см}$ составляет $\pm 0,1 \text{ кг/см}$, при $P \geq 0,5 \text{ кг/см}$ - $\pm 10\%$



Для средних и высоких рабочих давлений

Разрывные мембраны ВТ

Разрывные мембраны серии **ВТ** применяются преимущественно при средних и высоких рабочих давлениях.

Значение давления срабатывания определяют толщина и прочность металлической мембраны.

При низких значениях давления вскрытия для устойчивости к вакууму применяются вакуумные подпорки.

Для обеспечения длительного срока службы разрывных мембран **ВТ** рабочее давление не должно превышать границы в 70% от давления вскрытия.

Разрывные мембраны этой серии могут быть изготовлены из нержавеющей стали, никеля, титана, алюминия, меди, а также монеля, инконеля, хастелоя и тантала. Тефлон или пластиковое покрытие являются дополнительным антикоррозионным средством.



В следующей таблице приведены минимально возможные значения давления вскрытия при температуре 22°C в зависимости от размера и используемого материала мембраны.

Материал	Алюминий	Никель	Монель	Инконель	Нерж. сталь
Макс. температура	120°C	400°C	430°C	600°C	320°C
ДУ	кг/см	кг/см	кг/см	кг/см	кг/см
15	6,0	11,0	20,0	21,0	30,0
20	2,6	9,0	10,0	15,0	16,0
25	2,0	8,0	7,0	11,0	13,0
40	1,5	5,0	7,0	8,0	10,0
50	1,0	5,0	7,0	8,0	6,0
65	0,9	4,0	6,0	7,0	6,0
80	0,7	3,0	5,0	6,0	5,5
100	0,3	2,5	3,0	3,5	5,0
150	0,2	2,0	2,5	3,0	3,5
200	0,1	1,5	2,0	2,5	3,0
250	0,1	1,4	2,0	2,5	3,0
300	0,1	1,4	2,0	2,0	2,0
350	0,1	1,4	2,0	1,5	2,0
400	0,1	1,3	2,0	1,5	2,0
450	0,1	1,3	2,0	1,5	2,0
500	0,1	1,3	1,5	1,5	2,0
600	0,1	3,0	4,0	3,5	2,0

Большие размеры по запросу

Стандартная погрешность +/-10%, более узкая погрешность по запросу



Разрывные мембраны

BT-STAR

Выпуклые разрывные мембраны

BT-STAR применяются преимущественно для средних и высоких значений давления для стандартных фланцевых соединений размерами от ДУ 25 до ДУ 600.

Многослойное строение **BT-STAR** гарантирует безосколочное вскрытие, что позволяет применять эти мембраны так же перед предохранительными клапанами.

Для низких давлений изолирующим слоем является тефлоновая прокладка, и такие мембраны могут устанавливаться непосредственно между фланцами.

Для средних и высоких давлений разрывная мембрана полностью металлическая и поставляется в комплекте с узлом крепления.

Длительный срок службы гарантирован при условии, что рабочее давление не превышает 80% от минимального значения давления вскрытия.

Рабочий элемент, определяющий давление вскрытия мембраны, находится на обратной, защищенной от коррозии стороне. В зависимости от процесса, для изготовления применяются следующие материалы: нержавеющая сталь, никель, титан, монель, инконель, хастеллой, тантал, PTFE или FEP.



Выставка в Москве. Обсуждение технических вопросов.



Для криогенных, низкотемпературных процессов

UKB-LS

Компактные мембранные устройства UKB-LS

Компактные мембранные устройства UKB-LS представляют собой единый узел, что намного упрощает монтаж – нет необходимости собирать отдельные детали и контролировать усилие затяжки крепежных болтов. Лазерная технология сварки обеспечивает абсолютную герметичность даже при очень тонкой мембране. Наличие минимально необходимого воздушного пространства перед мембраной обеспечивает динамику вскрытия при достижении давления срабатывания.

Компактные предохранительные устройства UKB-LS созданы для работы в самых критических условиях при очень низких температурах, где важны такие качества как:

- компактное строение
- точность срабатывания
- стерильность
- абсолютная герметичность
- высокая устойчивость к обратным давлениям

Рабочее давление может составлять 90% от давления срабатывания мембраны. В зависимости от расчетного давления, температуры, среды и пожеланий заказчика производится выбор материала изготовления. Кроме нержавеющей стали различных марок, так же применяются никель, титан, монель, инконель, тантал, хастеллой.

В следующей таблице приведены размеры МПУ UKB-LS для фланцев по DIN (PN 16/40) или ANSI 150 lbs RF с плоскими поверхностями (другие посадочные места по запросу).

Размер мм	Фланцы DIN (PN 16/40)		Фланцы ANSI 150 lbs RF		Высота Н
	Ø А	Мин. Ø I	Ø А	Мин. Ø I	
20 (3/4")	58	23,8	54	20,8	25
25 (1")	71	29,7	63	26,7	25
40 (1,5")	92	44,3	82	40,9	30
50 (2")	105	55,1	101	52,6	30
65 (2,5")	125	70,9	120	62,7	35
80 (3")	142	83,7	133	78,0	40
100 (4")	162	109,1	170	102,4	50
150 (6")	217	163,1	218	154,2	65
200 (8")	272	212,7	276	202,7	80

Размер Н – это минимальная высота, она может увеличиваться, если необходимо резьбовое соединение для манометра или применяемые фланцы имеют впадину и шип. Другие размеры по запросу.



Для условий эксплуатации с повышенными требованиями (стерильность, агрессивность)

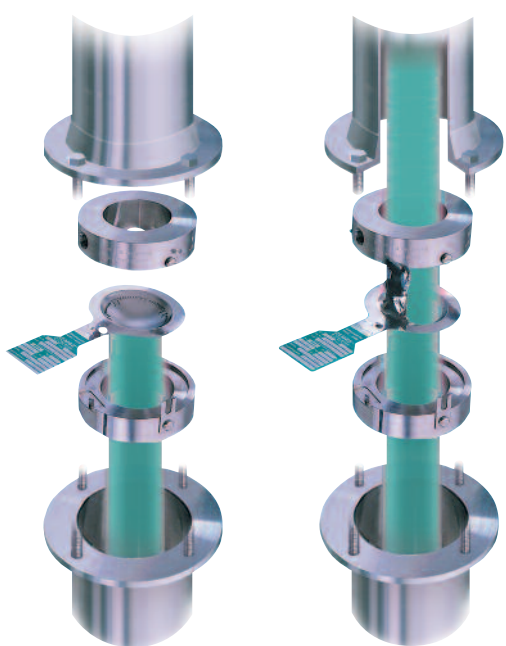
KUB®

Универсальные мембраны KUB®

Высокие температуры, коррозионная среда, критические давления – основные факторы, определяющие продолжительность срока службы предохранительных мембран. Путем долгих исследований и испытаний компании REMBE® удалось создать единственную в своем роде конструкцию предохранительной мембраны способную отвечать самым высоким требованиям.

Универсальные предохранительные мембраны **KUB®** имеют двухслойное строение. Уплотнительный элемент (цельная, металлическая мембрана) - защищает рабочий элемент от процесса. Давление срабатывания определяется прочностью стержней рабочего элемента и базируется на расчетах ученого Л. Эйлера (1703-1785).

Благодаря использованию новейших технологий лазерной обработки металла в сочетании с полностью автоматизированным процессом производства достигается высочайшая точность срабатывания. Это делает возможным применение предохранительных мембран **KUB®** в самых экстремальных условиях, где рабочие давления могут составлять 98% от давления срабатывания.



Абсолютно гладкая, обращенная к процессу, изолирующая мембрана по желанию заказчика и в зависимости от контактирующего продукта, изготавливается из наиболее устойчивого к коррозии материала. Наряду с нержавеющей сталью различных марок применяются также монель, инконель, титан, тантал, хастеллой и другие коррозионностойкие материалы.

Универсальные предохранительные мембраны KUB® поставляются как для непосредственного монтажа во фланцевое соединение, так и в комплекте с узлом крепления. Сила затяжки фланцевых болтов не влияет на работу этих предохранительных мембран, а определяется только требуемой герметичностью соединения.



Для криогенных, низкотемпературных процессов

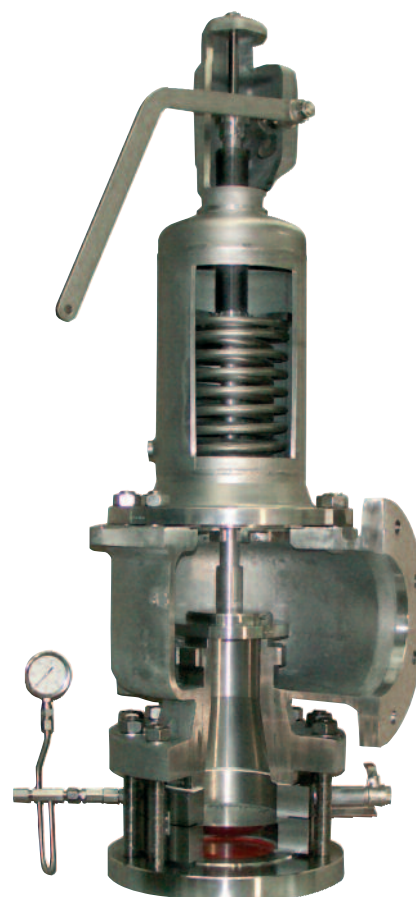
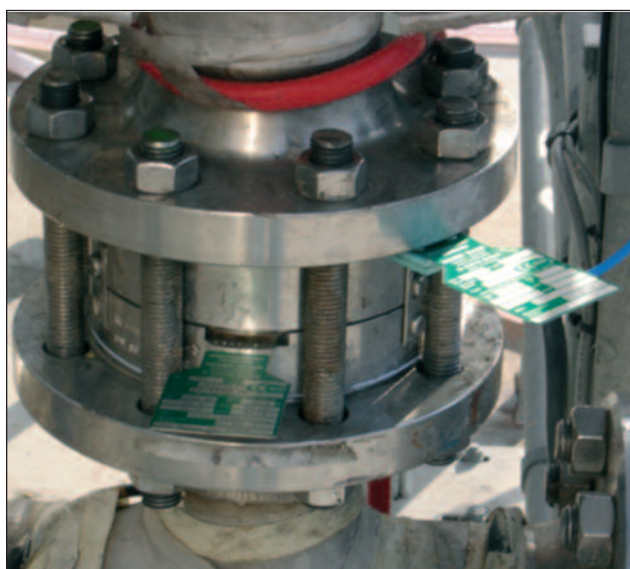
KUB®-V-Series

с предохранительным клапаном

Возросшие требования к защите окружающей среды предусматривают надежную изоляцию процессов, связанных с хранением, переработкой и транспортировкой ядовитых и токсичных веществ. Это возможно только при использовании комбинации предохранительной мембраны и предохранительного клапана. Посредством установки МПУ перед ПК достигается абсолютная изоляция клапана от процесса, обеспечивается его защита от коррозии и загрязнения. Идеальными для этого являются мембранные предохранительные устройства серии **KUB®-V-Series**

Комбинация МПУ с ПК применяется для:

- защиты ПК от агрессивных или полимеризирующихся сред
- обеспечения высоких требований герметичности
- процессов с критически высокими температурами
- увеличения интервалов между инспекциями.



KUB®-V-Series - это гениальное решение. Оно делает возможным проведение испытания ПК непосредственно в условиях производства. Принцип прост и гениален: пространство между предохранительной мембраной и клапаном медленно наполняется воздухом или азотом до давления срабатывания. В тоже время контролируется герметичность и давление срабатывания ПК.

Прочная двухслойная конструкция предохранительной мембраны **KUB®-V-Series** позволяет регулярно проводить такие испытания без ущерба для ее срока службы.



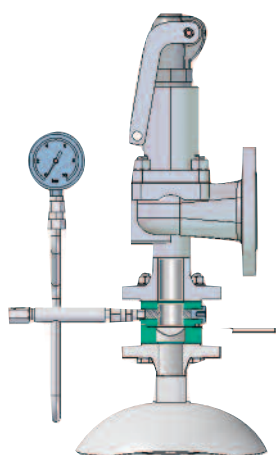
Для геотермических электростанций

KUB®-G-Series

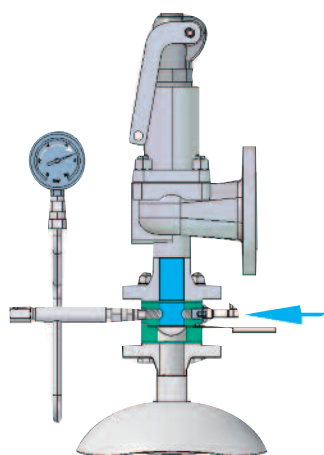
Для геотермических электростанций KUB®-G-Series

Здесь экстремальные температуры и постоянное воздействие агрессивной среды оказывают значительное влияние на продолжительность службы всего оборудования. Предохранительные мембраны, в силу своей тонкой конструкции, наиболее подвержены этим влияниям.

Благодаря применению специального покрытия при изготовлении предохранительных мембран **KUB®-G-Series** удалось, по крайней мере, вдвое увеличить срок их службы.

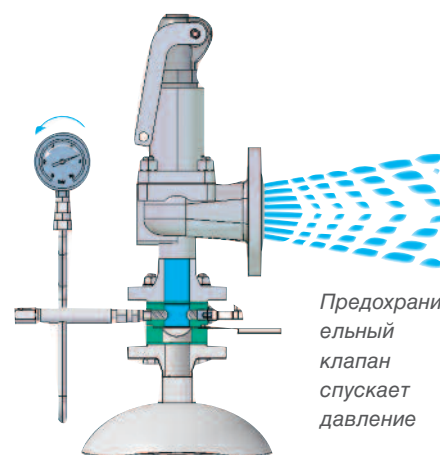


шаг 1 Емкость под рабочим давлением



шаг 2 Тест, создание испытательного давления

Создание давления между мембраной и клапаном



шаг 3 Тест, клапан срабатывает, проверка на плотность закончена



В следующей таблице приведен диапазон возможных значений давления вскрытия для предохранительных мембран KUB® при температуре 22°C в зависимости от размера и используемого материала

Рабочий элемент	нержавеющая сталь 1.4401, 1.4404 или 1.4435	нержавеющая сталь 1.4401, 1.4404 или 1.4435	нержавеющая сталь 1.4401, 1.4404 или 1.4435	нержавеющая сталь 1.4401, 1.4404 или 1.4435	нержавеющая сталь 1.4401, 1.4404 или 1.4435	нержавеющая сталь 1.4401, 1.4404 или 1.4435	нержавеющая сталь 1.4401, 1.4404 или 1.4435	Хастеллой С-276 2.4819	Никель 200/201 2.4066/2.4868	Инконель 600/625 2.4816/2.4856	Монель 400 2.4360	Титан 2 37.035	Тантал
Изолирующая мембрана	нержавеющая сталь 1.4401, 1.4404 или 1.4435	Хастеллой С-276 2.4819	Титан 2 37.035	Тантал	Монель 400 2.4360	Никель 200/201 2.4066/2.4868	Хастеллой С-276 2.4819	Никель 200/201 2.4066/2.4868	Инконель 600/625 2.4816/2.4856	Монель 400 2.4360	Титан 2 37.035	Тантал	
Температурный режим (°C)	от -30 до 320	от -30 до 320	от -30 до 150	от -30 до 230	от -30 до 320	от -30 до 320	от -30 до 320	от -30 до 420	от -30 до 320	от -30 до 550	от -30 до 400	от -30 до 150	от -30 до 230
Размер		Минимальное и максимальное значение давления вскрытия в кг/см² при 22° C											
ДУ	ANSI												
20	3/4"	3,2-120	6-130	5-120	5-120	5-130	5-140	5-150	3-90	5-120	3-90	5-90	6,0-90
25	1"	2-170	3-150	3-120	3-140	3-120	3-140	5-200	3-80	3-120	3-90	5-90	5,0-90
32	1 1/4"	2,5-100	5-100	5-70	3-110	3-100	3-100	5-100	3-75	4-100	2,5-70	5-70	4,0-70
40	1 1/2"	1,5-130	2,5-130	2-100	2-95	2,5-100	2-95	3-150	2,5-70	2-100	2-70	3,5-70	1,0-70
50	2"	1-100	2-100	2-110	2-90	2-90	2-85	2-90	2-60	1,5-100	1,8-60	3-60	4,0-60
65	2 1/2"	1-100	1,8-100	2-100	2-85	2-85	1,5-60	2-70	1,5-40	1,5-90	1,8-40	3-40	3,5-40
80	3"	0,5-80	1-80	2-90	1,5-60	1,5-80	0,55-50	1-70	1-35	1,5-80	1-40	2-40	2,5-40
100	4"	0,4-70	0,8-60	1,5-80	0,55-50	1,5-60	0,5-40	1-52	0,5-30	1-70	0,5-30	2-30	1-30
125	5"	0,4-50	0,8-50	1-60	0,5-40	0,55-40	0,5-30	1-30	0,5-25	1-50	0,5-25	2-25	1-25
150	6"	0,3-35	0,5-35	0,5-30	0,5-30	0,5-35	0,4-25	0,5-35	0,4-20	0,7-35	0,4-20	0,7-20	0,8-20
200	8"	0,3-25	0,4-25	0,4-25	0,4-25	0,4-25	0,3-10	0,5-16	0,4-15	0,4-30	0,4-12	0,7-12	0,5-10
250	10"	0,3-20	0,4-20	0,3-15	0,3-10	0,3-15	0,3-8	0,5-14	0,3-15	0,4-25	0,3-10	0,6-10	0,3-0,7
300	12"	0,2-12	0,3-10	0,3-10	0,3-10	0,3-10	0,3-10	0,5-10	0,2-10	0,4-15	0,2-7	0,6-7	0,3-4
350	14"	0,2-10	0,3-10	0,3-7		0,3-8	0,3-8	0,5-60	0,2-8	0,3-10	0,2-5	0,6-6	
400	16"	0,2-10	0,3-10	0,3-5		0,3-6	0,3-8	0,5-4	0,2-4	0,3-10	0,2-4	0,6-4	
500	20"	0,15-6	0,3-10	0,3-3		0,15-6		0,3-10		0,15-6	0,1-3		
600	30"	0,15-4				0,15-4				0,15-4	0,1-2		
700	28"	0,15-2,5				0,15-2,5				0,15-2,5	0,1-1,5		
800	40"	0,1-15				0,1-15				0,1-2	0,1-1		

Возрастание температуры приводит к снижению давления вскрытия и наоборот. Большие размеры по запросу!

В следующей таблице приведены эффективные площади вскрытия для МПУ KUB®, KUB®-V-Series, KUB®-G-Series в зависимости от их размера.

ДУ, мм	20	25	32	40	50	65	80	100	150	200	250	300	350	400	450	500	600	700	800
ДУ, дюйм	3/4"	1"	1 1/4"	1,5"	2"	2,5"	3"	4"	6"	8"	10"	12"	14"	16"	18"	20"	24"	28"	32"
эфф. пл. вскрытия f; (см²)	2,7	4,5	4,0	11	22	35	50	80	180	280	440	650	860	1100	1485	1855	2710	3680	4850



Для пищевой и фармацевтической промышленности

ТС(R)-KUB®

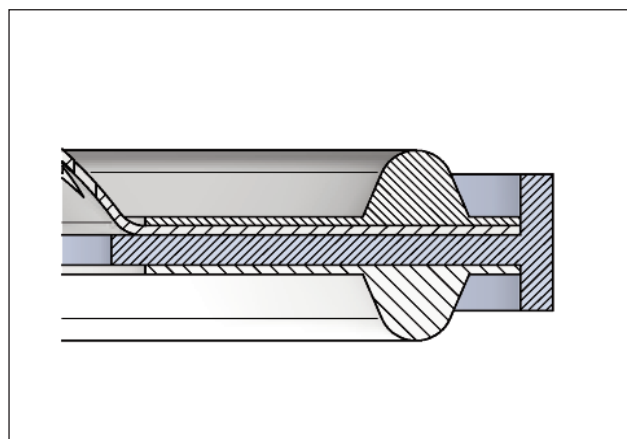
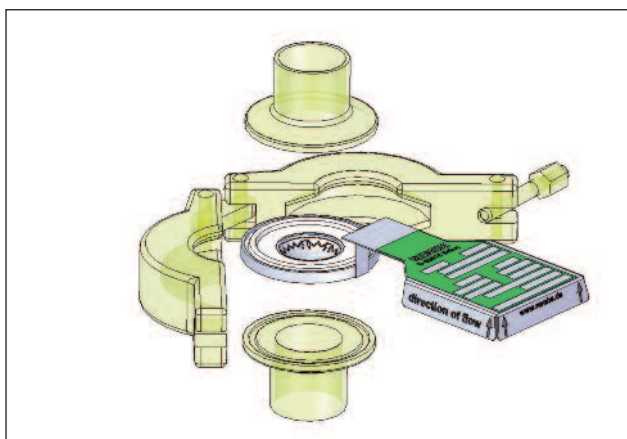
Для пищевой и фармацевтической промышленности ТС(R)-KUB®

Предохранительные мембраны **ТС(R)-KUB®** устанавливаются непосредственно в клеммовые соединения.

К процессу обращена гладкая мембрана. Отсюда следует технологическая возможность ее применения для стерильных, асептических процессов. Это, к примеру, фармацевтика, биотехника, пищевая промышленность. Материалы, используемые для изготовления таких мембран соответствуют требованиям FDA (пищевая промышленность и лекарственные препараты).

Кроме того, прочная конструкция предохранительной мембраны **ТС(R)-KUB®** позволяет производить промывку (CIP) защищаемого объекта без демонтажа мембраны.

Кроме нержавеющей стали для изготовления ПМ применяются такие высоколегированные стали, как хастеллой и инконель.



В следующей таблице приведены минимальные значения давления вскрытия и эффективные площади вскрытия для предохранительных мембран **ТС(R)-KUB®** в зависимости от их размера.

Размер ДУ	эффективная площадь вскрытия, [см]	мин. расчетное давление, [кг/см ² при 121° С]
25	3	3,0
40	8	2,5
50	14	2,0
65	25	1,0
80	40	0,8
100	62	0,6

Минимально возможное давление срабатывания при изготовлении из нержавеющей стали. Другие материалы, например хастеллой, инконель и др. По запросу.



Комбинированная защита для емкостей

ZW

Чаще всего данный тип предохранительных мембран применяется на транспортных емкостях, как вторичная защита, где важно сочетание надежности с компактным строением и небольшим весом.

Комбинированные предохранительные мембраны **ZW** применимы как для газов, так и для жидкостей. Благодаря особому строению даже при низких расчетных давлениях они имеют неоспоримые преимущества: стабильны, надежны и не требуют дополнительных затрат на техническое обслуживание. Комбинированные предохранительные мембраны **ZW** обеспечивают защиту в обоих направлениях и срабатывают безосколочно.

Комбинированные предохранительные мембраны **ZW** монтируются непосредственно на стандартные плоские фланцы без применения специальных держателей.



В следующей таблице приведены минимально возможные значения давления срабатывания комбинированной предохранительной мембраны ZW в зависимости от ее размера.

ДУ, мм	50	65	80	100	150	200	250	300	350	400	500	600	700	800
Р мин Избыточное (кг/см ²)	1.0	1.0	0.7	0.35	0.2	0.1	0.1	0.1	0.1	0.1	0.05	0.05	0.045	0.035
Р мин Вакуум (- кг/см ²)	0.4	0.30	0.15	0.025	0.02	0.020	0.015	0.015	0.015	0.015	0.01	0.01	0.01	0.01



Компактные и специальные мембранные предохранительные устройства

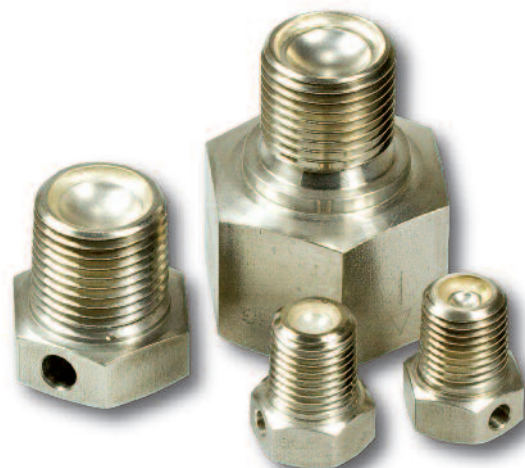
специальные решения

Часто для защиты от избыточного давления требуются нестандартные, специальные решения.

Это могут быть МПУ нестандартных форм или посадочных мест (к примеру, под приварку, или для резьбового соединения), обладающие определенными качествами (абсолютная герметичность, устойчивость к очень низким или высоким температурам, устойчивость к коррозии) ...

Большой опыт проектирования и изготовления специальных МПУ в сочетании с новейшей техникой обработки металла позволяет нам выполнять любые требования и пожелания заказчика.

Специальные МПУ нашли свое применение в гидравлике, пневматике, холодильных установках, а также в фармацевтической и химической отраслях промышленности.



Экспериментальные, ядерные установки и спутники защищаются такими мембранами, так как другие защитные устройства, в большинстве случаев, слишком тяжелы, имеют недостаточную скорость срабатывания или дороги в изготовлении и эксплуатации.



Сигнальные датчики

FOS / SK / BIRD / SB-S

Срабатывание предохранительной мембраны может фиксироваться с помощью различных сигнальных датчиков.

Широкий выбор сигнальных датчиков различных типов, предлагаемых компанией REMBE, позволяет контролировать состояние предохранительного устройства, практически в любых процессах.

Чаще всего применяются электрические датчики, где при срабатывании предохранительной мембраны прерывается электрическая цепь. Используемый в таких датчиках электрический ток небольшой силы позволяет применять их во взрывоопасных зонах. Посредством реле – усилителя сигнала разрыв электрической цепи может использоваться для подачи тревожного сигнала или для управления процессом.

Электрические сигнальные датчики поставляются:

- в комплекте с предохранительной мембраной
- для монтажа в узле крепления за мембраной
- либо отдельно для модернизации

Там, где невозможно применить электрические датчики из-за влияния различных факторов (сильные магнитные поля, рентгеновское и другие излучения) - используются оптические.

Сигнальные датчики REMBE® - это надежный контроль за процессом.





REMBE® ALLIANCE

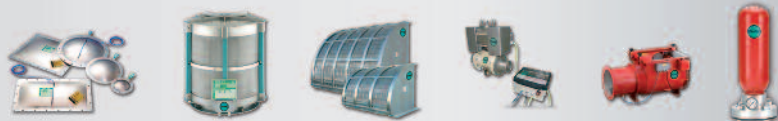


REMBE® GMBH
SAFETY+CONTROL

Мембранные предохранительные устройства для защиты от избыточного давления и вакуума



Защита от взрывов пыли и газа посредством снятия давления взрыва, локализации и подавления взрыва



Промышленные системы контроля и учета продукта. Уровнемеры. Взвешивание емкостей. Взвешивание в потоке.



KERSTING GMBH
SAMPLING+GROUNDING

Пробоотборники, устройства для снятия статических разрядов, заземление



REMBE®
FIBRE FORCE GMBH

Оптические датчики, сенсоры усилия и температуры



Все REMBE продукты соответствуют национальным и интернациональным нормам, таким как Ростехнадзор, ASME, ATEX, DIN-EN ISO 4126-2, 4126-6, AD-2000-Merkblatt A1, DGRL, Промнадзор Республики Беларусь, CML, KOSHA, API, BS2915, KTA, NFPA...





REMBE® - All rights reserved · ая новя RUP-PSD-101030/2010-06-15-2.000 · действителен от



REMBE® GMBH SAFETY+CONTROL

Gallbergweg 21
59929 Brilon / Germany
T + 49 (0) 29 61 - 74 05 - 0
F + 49 (0) 29 61 - 5 07 14
sales@rembe.de
www.rembe.de

Представитель компании:

The copyright of all contents in this catalogue with its design, text, photos and graphics is owned by REMBE® GmbH SAFETY + CONTROL (except where otherwise stated); all rights reserved. REMBE® does not accept responsibility for any mistakes or technical changes which may occur due to progress in research and development. All copies made of this catalogue are legally prohibited. REMBE® reserves the right to change or update any information in this catalogue without notice. REMBE® will not accept any responsibility for mistakes that occur in the production or in the use of this catalogue. It is the sole responsibility of the operator to ensure that all REMBE® products are correctly used.